

CPX LED Flat Panel Light Fixture

Panneau à Plat / Luminaria - Panel de Luz Plano

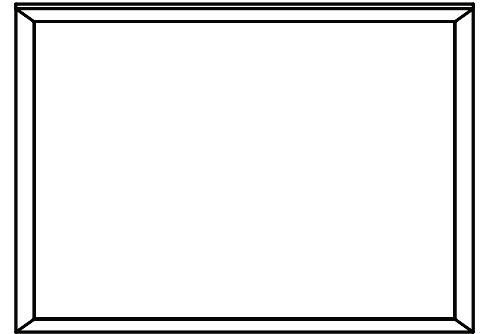
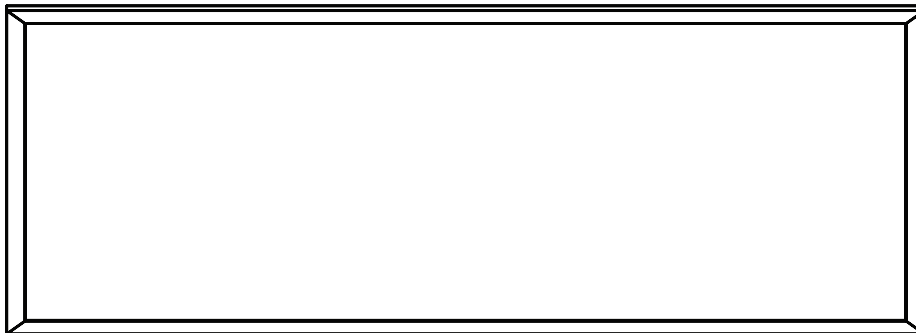
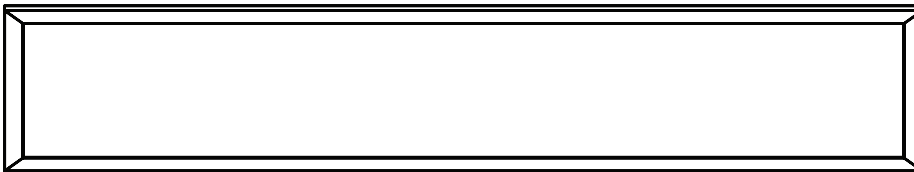
5-YEAR LIMITED PRODUCT WARRANTY
 Visit www.acuitybrands.com to view the terms and conditions of your Acuity Brands Lighting, Inc. limited warranty.

PRODUIT À GARANTIE LIMITÉE DE 5 ANS
 Consulter le www.acuitybrands.com pour voir les conditions générales de votre garantie Acuity Brands Lighting, Inc. limitée.

GARANTÍA DEL PRODUCTO LIMITADA DURANTE 5 AÑOS
 Visite www.acuitybrands.com para ver los términos y las condiciones de la garantía limitada de Acuity Brands Lighting, Inc.

***Model Number / Numéro des modèle / Número de Modelo**

- | | |
|--------------------|----------------------|
| MODELS: | MODELS: |
| CPX 1X4 XXXXLM XXK | CPX 1X4 XXXXLMHE XXK |
| CPX 2X2 XXXXLM XXK | CPX 2X2 XXXXLMHE XXK |
| CPX 2X4 XXXXLM XXK | CPX 2X4 XXXXLMHE XXK |



ACUITY BRANDS LIGHTING, INC.
 ONE LITHONIA WAY, CONYERS, GA 30012
www.AcuityBrands.com

1-800-705-SERV (7378)

***SAVE THESE INSTRUCTIONS**
***CONSERVEZ CES INSTRUCTIONS**
***GUARDA ESTAS INSTRUCCIONES**

Protect yourself. Before installing, read these instructions carefully and save them for future reference.
 Date Installed: _____

Pour votre propre protection. Avant de procéder à l'installation, veuillez lire attentivement ces directives et les conserver pour référence ultérieure.
 Date de l'installation : _____

Protéjase. Antes de instalar, lea estas instrucciones cuidadosamente y guárdelas para futura referencia.
 Fecha Instalada: _____

TOOLS REQUIRED FOR INSTALLATION

- Safety glasses
- Protective Gloves
- Phillips screwdriver
- Pencil
- Hammer
- Pliers
- Ruler
- Wire Strippers
- Flat blade screwdriver

OUTILS REQUIS POUR L'INSTALLATION

- Lunettes de sécurité
- Gants de Protection
- Tournevis à tête Phillips
- Crayon
- Marteau
- Pincés
- Règle
- Outil à dénuder
- Tournevis à lame plate

HERRAMIENTAS NECESSARIAS PARA LA INSTALACIÓN

- Lentes de seguridad
- Guantes Protectores
- Destornillador de Phillips
- Lápiz
- Martillo
- Pinzas
- Regla
- Pelacables
- Destornillador plano

READ AND FOLLOW ALL SAFETY INSTRUCTIONS!
SAVE THESE INSTRUCTIONS AND DELIVER TO OWNER AFTER INSTALLATION

- To reduce the risk of death, personal injury or property damage from fire, electric shock, falling parts, cuts/abrasions, and other hazards please read all warnings and instructions included with and on the fixture box and all fixture labels.
- Before installing, servicing, or performing routine maintenance upon this equipment, follow these general precautions.
- Installation and service of luminaires should be performed by a **qualified licensed electrician**.
- Maintenance of the luminaires should be performed by person(s) familiar with the luminaires' construction and operation and any hazards involved. Regular fixture maintenance programs are recommended.
- It will occasionally be necessary to clean the outside of the refractor/lens. Frequency of cleaning will depend on ambient dirt level and minimum light output which is acceptable to user. Refractor/lens should be washed in a solution of warm water and any mild, non-abrasive household detergent, rinsed with clean water and wiped dry. Should optical assembly become dirty on the inside, wipe refractor/lens and clean in above manner, replacing damaged gaskets as necessary.
- **DO NOT INSTALL DAMAGED PRODUCT!** This luminaire has been properly packed so that no parts should have been damaged during transit. Inspect to confirm. Any part damaged or broken during or after assembly should be replaced.
- Recycle: For information on how to recycle LED electronic products, please visit www.epa.gov.
- These instructions do not purport to cover all details or variations in equipment nor to provide every possible contingency to meet in connection with installation, operation, or maintenance. Should further information be desired or should particular problems arise which are not covered sufficiently for the purchaser's or owner's purposes, this matter should be referred to Acuity Brands Lighting, Inc.



WARNING
RISK OF ELECTRIC SHOCK

- ✓ Disconnect or turn off power before installation or servicing.
- ✓ Verify that supply voltage is correct by comparing it with the luminaire label information.
- ✓ Make all electrical and grounded connections in accordance with the National Electrical Code (NEC) and any applicable local code requirements.
- ✓ All wiring connections should be capped with UL approved recognized wire connectors.



WARNING
RISK OF BURN

- ✓ Allow lamp/fixture to cool before handling. Do not touch enclosure or light source.
- ✓ Do not exceed maximum wattage marked on luminaire label.
- ✓ Follow all manufacturer's warnings, recommendations and restrictions for: driver type, burning position, mounting locations/methods, replacement and recycling.



CAUTION
RISK OF INJURY

- ✓ Wear gloves and safety glasses at all times when removing luminaire from carton, installing, servicing or performing maintenance.
- ✓ Avoid direct eye exposure to the light source while it is on.



CAUTION
RISK OF FIRE

- ✓ Keep combustible and other materials that can burn, away from lamp/lens.
- ✓ Do not operate in close proximity to persons, combustible materials or substances affected by heat or drying.



CAUTION: RISK OF PRODUCT DAMAGE

- ✓ Never connect components under load.
- ✓ Do not mount or support these fixtures in a manner that can cut the outer jacket or damage wire insulation.
- ✓ Controls for dimming, auto-sensing, or remote control of a luminaire that are not factory-wired to the luminaire must be checked for compatibility with the luminaire prior to installation. LED fixtures must be powered directly off a switched circuit.
- ✓ Unless individual product specifications deem otherwise: Do not restrict fixture ventilation. Allow for some volume of airspace around fixture. Avoid covering LED fixtures with insulation, foam, or other material that will prevent convection or conduction cooling.
- ✓ Unless individual product specifications deem otherwise: Do not exceed fixtures maximum ambient temperature.
- ✓ Only use fixture in its intended location.
- ✓ LED products are Polarity Sensitive. Ensure proper Polarity before installation.
- ✓ Electrostatic Discharge (ESD): ESD can damage LED fixtures. Personal grounding equipment must be worn during all installation or servicing of the unit.
- ✓ Do not touch individual electrical components as this can cause ESD, shorten lamp life, or alter performance.
- ✓ Some components inside the fixture may not be serviceable. In the unlikely event your unit may require service, stop using the unit immediately and contact an ABL representative for assistance.
- ✓ Always read the fixtures complete installation instructions prior to installation for any additional fixture specific warnings.
- ✓ Always ensure that the electrical distribution system is up to NEC (and any applicable local code) requirements.
- ✓ Verify that power distribution system has proper grounding. Lack of proper earth ground can lead to fixture failure and may void warranty.

Choose either Part 15 OR Part 18 and move to Page 3 Installation Instructions under Delivery. Lithonia Outdoor will always use Part 15. All luminaires that contain electronic devices that generate frequencies above 9kHz from any component within the luminaire comply with Part 15 of the FCC Rules. Operation is subject to the following two conditions:

- (1) This device may not cause harmful interference
- (2) This device must accept any interference received, including interference that may cause undesired operation

This device complies with Part 18 of the FCC Rules but may cause interference with cordless and cell phones, radios, televisions, and other electronic devices. To correct the problem, move the device away from the luminaire or plug into a different outlet. This product may cause interference to radio equipment and should not be installed near maritime safety communications equipment or other critical navigation or communications equipment operating between 0.45-30MHz.

Failure to follow any of these instructions could void product warranties. For a complete listing of product Terms and Conditions, please visit www.acuitybrands.com.

| | | | | |
|---|---|--|---|--------------------------|
| Our Brands Lithonia Lighting Carandini Holophane RELOC Light Concepts | Indoor/Outdoor Indoor Lighting Aculux Gotham Indy Juno Mark Architectural Lighting Peerless Renaissance Lighting Winona Lighting | Outdoor Lighting American Electric Lighting Antique Street Lamps Hydrel Tersen | Controls DARK TO LIGHT LC&D ROAM Sensor Switch Synergy | Daylighting SunOptics |
|---|---|--|---|--------------------------|

Acuity Brands Lighting, Inc. assumes no responsibility for claims arising out of improper or careless installation or handling of its products.

ABL LED General Warnings, Form No. 503.203 © 2010, 2016 Acuity Brands Lighting, Inc. All rights reserved. 12/01/10

**LIRE ET SUIVRE TOUTES LES CONSIGNES DE SÉCURITÉ!
CONSERVEZ CES INSTRUCTIONS ET LIVREZ AU PROPRIÉTAIRE APRÈS L'INSTALLATION**

- Pour réduire le risque de mort, de blessures corporelles ou de dommages matériels causés par un incendie, un choc électrique, des chutes de pièces, des coupures / abrasions et autres dangers, veuillez lire tous les avertissements et instructions inclus avec et sur le boîtier et toutes les étiquettes.
- Avant d'installer, de réparer ou d'effectuer un entretien de routine sur cet équipement, suivez ces précautions générales.
- L'installation et l'entretien des luminaires doivent être effectués par un électricien qualifié.
- L'entretien des luminaires doit être effectué par une ou plusieurs personnes familiarisées avec la construction et l'utilisation des luminaires et avec les risques encourus. Des programmes d'entretien régulier des appareils sont recommandés.
- Il sera parfois nécessaire de nettoyer l'extérieur du réfracteur / lentille. La fréquence du nettoyage dépendra du niveau de la température ambiante et de la luminosité minimale acceptable pour l'utilisateur. Le réfracteur / lentille doit être lavé dans une solution d'eau chaude et de tout détergent ménager doux, non abrasif, rincé à l'eau propre et essuyé. Si l'assemblage optique devient sale à l'intérieur, essuyez le réfracteur / lentille et nettoyez de la manière ci-dessus, en remplaçant les joints endommagés si nécessaire.
- **N'INSTALLEZ PAS DE PRODUIT ENDOMMAGÉ!** Ce luminaire a été correctement emballé de sorte qu'aucune pièce ne devrait être endommagée pendant le transport. Inspectez pour confirmer. Toute pièce endommagée ou cassée pendant ou après l'assemblage doit être remplacée.
- Recycler: Pour plus d'informations sur la façon de recycler les produits électroniques LED, rendez-vous sur www.epa.gov.
- Ces instructions ne prétendent pas couvrir tous les détails ou les variations de l'équipement ni fournir toutes les éventualités possibles pour l'installation, l'utilisation ou la maintenance. Si de plus amples informations sont souhaitées ou si des problèmes spécifiques qui ne sont pas suffisamment couverts pour les besoins de l'acheteur ou du propriétaire, il convient de renvoyer cette question à Acuity Brands Lighting, Inc.

**advertencia
risque de choc électrique**

- ✓ Débrancher ou couper l'alimentation avant l'installation ou l'entretien.
- ✓ Vérifiez que la tension d'alimentation est correcte en la comparant avec les informations de l'étiquette du luminaire.
- ✓ Effectuez toutes les connexions électriques et mises à la terre conformément au Code national de l'électricité (NEC) et à toutes les exigences du code applicable.
- ✓ Toutes les connexions de câblage doivent être recouvertes avec des câbles de connexion homologués UL.

**advertencia
risque de brûlure**

- ✓ Laisser la lampe / l'appareil refroidir avant de manipuler. Ne pas toucher l'enceinte ou la source de lumière.
- ✓ Ne dépassez pas la puissance maximale indiquée sur l'étiquette de l'appareil.
- ✓ Suivez tous les avertissements, recommandations et restrictions du fabricant concernant: le type de conduite, la position de combustion, les positions / méthodes de montage, le remplacement et le recyclage.

**ATTENTION
RISQUÉ DE BLESSURE**

- ✓ Porter des gants et des lunettes de sécurité en tout temps lors du retrait du luminaire du carton, de l'installation, de l'entretien ou de l'entretien.
- ✓ Évitez l'exposition directe des yeux à la source lumineuse pendant qu'elle est allumée.

**ATTENTION
RISQUÉ DE FEU**

- ✓ Gardez les matériaux combustibles et autres qui peuvent brûler, loin de la lampe / de la lentille.
- ✓ Ne pas utiliser à proximité de personnes, de matériaux combustibles ou de substances affectées par la chaleur ou le séchage.

**ATTENTION: RISQUE DE DOMMAGES AU PRODUIT**

- ✓ Ne jamais connecter les composants sous charge.
- ✓ Ne montez pas ou ne supportez pas ces appareils d'une manière qui pourrait couper la gaine extérieure ou endommager l'isolation par fil.
- ✓ Sauf si les spécifications du produit sont différentes: Ne connectez jamais un produit à LED directement à des gradateurs, des détecteurs de présence, des dispositifs de temporisation ou d'autres dispositifs de contrôle connexes. Les luminaires à DEL doivent être alimentés directement par un circuit commuté.
- ✓ Sauf indication contraire dans les spécifications du produit: Ne pas restreindre la ventilation des appareils. Permettre certain volume d'espace aérien autour de l'appareil. Évitez de recouvrir les luminaires à LED avec de l'isolant ou tout autre matériau qui empêcherait la convection ou le refroidissement conduction.
- ✓ Sauf si les spécifications du produit sont différentes: Ne pas dépasser les températures ambiantes maximales.
- ✓ Utilisez uniquement le luminaire à l'emplacement prévu.
- ✓ Les produits LED sont sensibles à la polarité. Assurez-vous de la bonne polarité avant l'installation.
- ✓ Décharge électrostatique (ESD): ESD peut endommager les appareils à LED. L'équipement personnel de mise à la terre doit être porté pendant toute l'installation ou l'entretien de l'appareil.
- ✓ Ne touchez pas les composants électriques individuels, car cela peut provoquer des décharges électrostatiques, réduire la durée de vie de la lampe ou altérer les performances.
- ✓ Certains composants à l'intérieur du luminaire peuvent ne pas être réparables. Dans le cas où votre unité pourrait nécessiter un entretien, arrêtez immédiatement d'utiliser l'unité et contactez ABL.
- ✓ Lisez toujours les instructions d'installation complètes du luminaire avant l'installation pour tout autre avertissement spécifique aux luminaires.

Veillez consulter les instructions d'installation spécifiques au produit pour les avertissements supplémentaires ou toute déclaration de la FCC applicable ou d'autres déclarations réglementaires.

Le non-respect de ces instructions pourrait annuler la garantie du produit.

Pour une liste complète des termes et conditions du produit, s'il vous plaît visitez www.acuitybrands.com.

Acuity Brands Lighting, Inc. n'assume aucune responsabilité pour les réclamations découlant d'une installation ou d'une manipulation impropre ou imprudente de ses produits.

ABL LED General Warnings, Form No. 503.203

© 2018 Acuity Brands Lighting, Inc. All rights reserved.

**¡LEA Y SIGA TODAS LAS INSTRUCCIONES DE SEGURIDAD!
GUARDE ESTAS INSTRUCCIONES Y ENTREGUE AL PROPIETARIO DESPUÉS DE LA INSTALACIÓN**

- Para reducir el riesgo de muerte, lesiones personales o daños a la propiedad por fuego, descarga eléctrica, caída de piezas, cortes / abrasiones y otros riesgos, lea todas las advertencias e instrucciones incluidas con y en la caja de accesorios y todas las etiquetas de los accesorios.
- Antes de instalar, dar servicio o realizar un mantenimiento de rutina en este equipo, siga estas precauciones generales.
- La instalación y el servicio de las luminarias deben ser realizados por un electricista calificado.
- El mantenimiento de las luminarias debe ser realizado por personas que estén familiarizadas con la construcción y operación de las luminarias y cualquier peligro involucrado. Se recomiendan los programas regulares de mantenimiento de aparatos.
- Ocasionalmente será necesario limpiar el exterior del refractor / lente. La frecuencia de limpieza dependerá del nivel de suciedad ambiental y de la salida de luz mínima que sea aceptable para el usuario. El refractor / lente debe lavarse en una solución de agua tibia y cualquier detergente doméstico suave, no abrasivo, enjuagarse con agua limpia y secarse con un paño. Si el conjunto óptico se ensucia por dentro, limpie el refractor / lente y limpie de la manera anterior, reemplazando las juntas dañadas según sea necesario.
- ¡NO INSTALE EL PRODUCTO DAÑADO! Esta luminaria se ha embalado correctamente para que no se hayan dañado partes durante el tránsito. Inspeccione para confirmar. Cualquier pieza dañada o rota durante o después del ensamblaje debe ser reemplazada.
- Reciclar: para obtener información sobre cómo reciclar productos electrónicos LED, visite www.epa.gov.
- Estas instrucciones no pretenden cubrir todos los detalles o variaciones en el equipo ni proporcionar todas las contingencias posibles para cumplir en relación con la instalación, el funcionamiento o el mantenimiento. Si se desea obtener más información o si surgen problemas particulares que no están cubiertos suficientemente para los propósitos del comprador o del propietario, este asunto debe ser referido a Acuity Brands Lighting, Inc.



**advertencia
riesgo de shock eléctrico**

- ✓ Desconecte o desconecte la alimentación eléctrica antes de la instalación o el servicio técnico.
- ✓ Compruebe que la tensión de alimentación es correcta al compararla con la información de la etiqueta de la luminaria.
- ✓ Realice todas las conexiones eléctricas y con conexión a tierra de acuerdo con el National Electrical Code (NEC) y cualquier requisito de código local aplicable.
- ✓ Todas las conexiones de cableado deben estar tapadas con cables de conexión reconocidos aprobados por UL.



**advertencia
peligro de quemadura**

- ✓ Deje que la lámpara / accesorio se enfríe antes de manipularlo. No toque el gabinete ni la fuente de luz.
- ✓ No exceda el vataje máximo marcado en la etiqueta de la luminaria.
- ✓ Siga todas las advertencias, recomendaciones y restricciones del fabricante para: tipo de unidad, posición de grabación, ubicaciones de montaje / métodos, reemplazo y reciclado.



**ADVERTENCIA
RIESGO DE LESIÓN**

- ✓ Use guantes y gafas de seguridad en todo momento cuando quite la luminaria de la caja de cartón, instale, dé servicio o realice el mantenimiento.
- ✓ Evite la exposición ocular directa a la fuente de luz mientras está encendida.



**ADVERTENCIA
RIESGO DE FUEGO**

- ✓ Mantenga combustibles y otros materiales que puedan quemarse, lejos de la lámpara o el lente.
- ✓ No opere cerca de personas, materiales combustibles o sustancias afectadas por el calor o el secado.

**PRECAUCIÓN: RIESGO DE DAÑO AL PRODUCTO**

- ✓ Nunca conecte componentes bajo carga.
- ✓ No monte o sostenga estos accesorios de manera que puedan cortar la cubierta exterior o dañar el aislamiento de alambre.
- ✓ A menos que las especificaciones de cada producto consideren lo contrario: No conecte un producto LED directo a los paquetes de atenuadores, sensores de ocupación, dispositivos de tiempo u otros dispositivos de control. Los accesorios LED deben ser alimentados directamente desde un circuito conmutado.
- ✓ A menos que las especificaciones individuales del producto indiquen lo contrario: No restrinja la ventilación del dispositivo. Deje algo de espacio aéreo alrededor del accesorio. Evite cubrir los accesorios LED con aislamiento u otro material que evite la convección o el enfriamiento de la conducción.
- ✓ A menos que las especificaciones individuales del producto consideren lo contrario: No exceda la temperatura ambiente máxima de los accesorios.
- ✓ Solo use la luminaria en su ubicación prevista.
- ✓ Los productos LED son sensibles a polaridad. Asegure la polaridad apropiada antes de la instalación.
- ✓ Descarga electrostática (ESD): ESD puede dañar los accesorios LED. Se debe usar equipo de puesta a tierra personal durante toda la instalación o servicio de la unidad.
- ✓ No toque los componentes eléctricos individuales ya que esto puede causar ESD, acortar la vida útil de la lámpara o alterar el rendimiento.
- ✓ Algunos componentes dentro pueden no ser reparables. En el caso improbable de que su unidad requiera servicio, deje de usar la unidad inmediatamente y contacte a un representante de ABL..
- ✓ Lea siempre las instrucciones de instalación completas del dispositivo antes de la instalación para obtener advertencias específicas de los dispositivos adicionales.

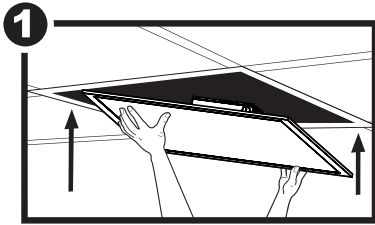
Consulte las instrucciones de instalación específicas del producto para obtener advertencias adicionales o cualquier declaración aplicable de la FCC u otras declaraciones reglamentarias.

El incumplimiento de cualquiera de estas instrucciones puede anular la garantía del producto. Para obtener una lista completa de los términos y condiciones del producto, visite www.acuitybrands.com.

Acuity Brands Lighting, Inc. no asume ninguna responsabilidad por reclamos que surjan de una instalación o manejo inapropiado o descuidado de sus productos

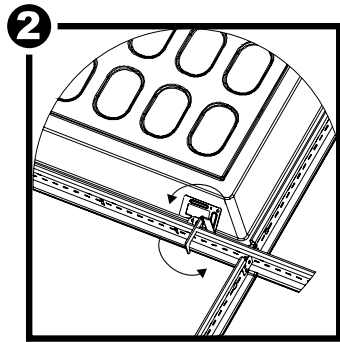
ABL LED General Warnings, Form No. 503.203

© 2018 Acuity Brands Lighting, Inc. All rights reserved



1 EN: Note: Turn off power at circuit breaker box!
 FR: Remarque: Coupez le courant au niveau du boîtier du disjoncteur!
 ES: Nota: ¡Desconecte la alimentación en la caja del interruptor automático!

EN: Install fixture in T-bar ceiling opening.
 FR: Installer le luminaire dans l'ouverture du plafond en T
 ES: Instale el accesorio en la abertura del techo con barra en T.



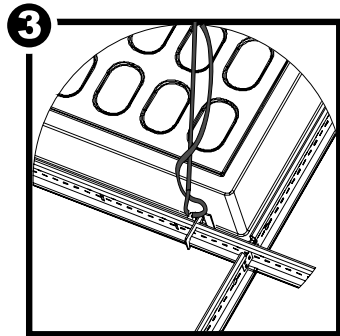
2 EN: From above the ceiling, secure luminaire to T-bar grid by bending the built-in T-bar clips in all 4 corners of luminaire.

FR: Au-dessus du plafond, fixez le luminaire à la grille en forme de T en pliant les clips de fixation en T intégrés aux 4 coins du luminaire.
 ES: Desde arriba del techo, asegure la luminaria a la rejilla de la barra en T doblando los clips incorporados de la barra en T en las 4 esquinas de la luminaria.

EN: Following local codes, attach the luminaire to the building structure using proper hanger wire to support the luminaire in at least two opposite corners. Use the holes provided in the T-bar clips.

FR: En respectant les codes locaux, fixez le luminaire à la structure du bâtiment à l'aide du câble de suspension approprié pour soutenir le luminaire dans au moins deux angles opposés. Utilisez les trous fournis dans les clips T-bar.

ES: Siguiendo los códigos locales, fije la luminaria a la estructura del edificio utilizando un cable de suspensión adecuado para sostener la luminaria en al menos dos esquinas opuestas. Use los agujeros provistos en los clips de la barra en T.



3 EN: From above the ceiling, take out screw and remove the junction box cover and locate the driver supply wires (1 black, 1 white, 1 green/ground).

Optional dimming: for 0-10V dimming only: Purple wire is 0-10V(+), Gray / Pink wire is 0-10V(-)

FR: Au-dessus du plafond, retirez la vis, retirez le couvercle de la boîte de jonction et localisez les fils d'alimentation du pilote (1 noir, 1 blanc, 1 vert / terre).

Gradation facultative: pour la gradation 0-10V uniquement: le fil violet est de 0-10V (+), le fil gris / rose est de 0-10V (-)

ES: Desde arriba del techo, saque el tornillo y retire la cubierta de la caja de conexiones y localice los cables de alimentación del controlador (1 negro, 1 blanco, 1 verde / tierra).

Atenuación opcional: solo para atenuación de 0-10 V: el cable púrpura es 0-10 V (+), el cable gris/rosa es 0-10 V (-)

EN: Remove one knockout in access plate and attach building supply conduit.

FR: Retirez l'une des entrées défonçables de la plaque d'accès et fixez le conduit d'alimentation du bâtiment.

ES: Retire un agujero ciego en la placa de acceso y conecte el conducto de suministro del edificio.

EN: With the power turned off, make electrical connections according to local codes. Secure junction box cover back into luminaire with screw. Turn ON power at circuit breaker and test successful installation.

FR: Lorsque l'appareil est hors tension, établissez les connexions électriques conformément aux codes locaux. Fixez le couvercle de la boîte de jonction dans le luminaire avec la vis. Mettez le disjoncteur sous tension et testez une installation réussie.

ES: Con la alimentación apagada, realice las conexiones eléctricas de acuerdo con los códigos locales. Asegure la tapa de la caja de conexiones nuevamente en la luminaria con un tornillo. Encienda el interruptor de circuito y pruebe la instalación exitosa.

