



## Mechanically Held AC Lighting Contactor Contactor de alumbrado de ~ (ca) mecánicamente sostenido Contacteur d'éclairage CA retenu mécaniquement

Class Clase Classe	Type Tipo Type	Series Serie Série	A
8903	SQ	A	100
	SV	B	200

### INTRODUCTION

This instruction bulletin illustrates and describes the mechanical latch of Class 8903, 100 and 200 A, mechanically held AC magnetic lighting contactors. It also contains assembly, modification, and parts ordering instructions. To identify parts, refer to Figure 1. For information regarding the contactor, refer to bulletins 30072-013-04 (2- and 3-pole, 100 A), 30072-013-05 (4- and 5-pole, 100 A), 334AS (2-, 3-, and 4-pole, 200 A, Series A) or 30072-013-07 (2-, 3-, 4-, and 5-pole, 200 A, Series B). *The magnet and armature kits and housing-barrier assemblies shown in the parts lists of the bulletins listed above are not available for mechanically held lighting contactors.*

### INTRODUCCIÓN

Este boletín de instrucciones muestra y describe el enlace mecánico de los contactores de alumbrado magnéticos de ~ (ca) mecánicamente sostenidos de 100 y 200 A, clase 8903. También contiene las instrucciones de montaje, modificación y solicitud de piezas. Para identificar las piezas, consulte la figura 1. Para obtener información sobre el contactor, consulte los boletines 30072-013-04 (2 y 3 polos, 100 A), 30072-013-05 (4 y 5 polos, 100 A), 334AS (2, 3 y 4 polos, 200 A, serie A) o 30072-013-07 (2, 3, 4 y 5 polos, 200 A, serie B). *Los accesorios de imán y armadura así como los ensambles de carcasa-barrera que se muestran en la lista de piezas de los boletines anteriores, no se encuentran disponibles para los contactores de alumbrado mecánicamente sostenidos.*

### INTRODUCTION

Ces directives d'utilisation illustrent et décrivent le verrouillage mécanique des contacteurs d'éclairage magnétiques ca retenus mécaniquement, de 100 et 200 A, classe 8903. Elles contiennent également les directives d'assemblage, de modification et de commande des pièces. Pour identifier les pièces, consulter la figure 1. Pour obtenir des informations sur le contacteur, voir les directives 30072-013-04 (2 et 3 pôles, 100 A), 30072-013-05 (4 et 5 pôles, 100 A), 334AS (2, 3 et 4 pôles, 200 A, série A) ou 30072-013-07 (2, 3, 4 et 5 pôles, 200 A, série B). *Les kits d'aimant et d'armature et les assemblages de logement-isolation indiqués dans les listes de pièces des directives énumérées ci-dessus ne sont pas disponibles pour les contacteurs d'éclairage retenus mécaniquement.*

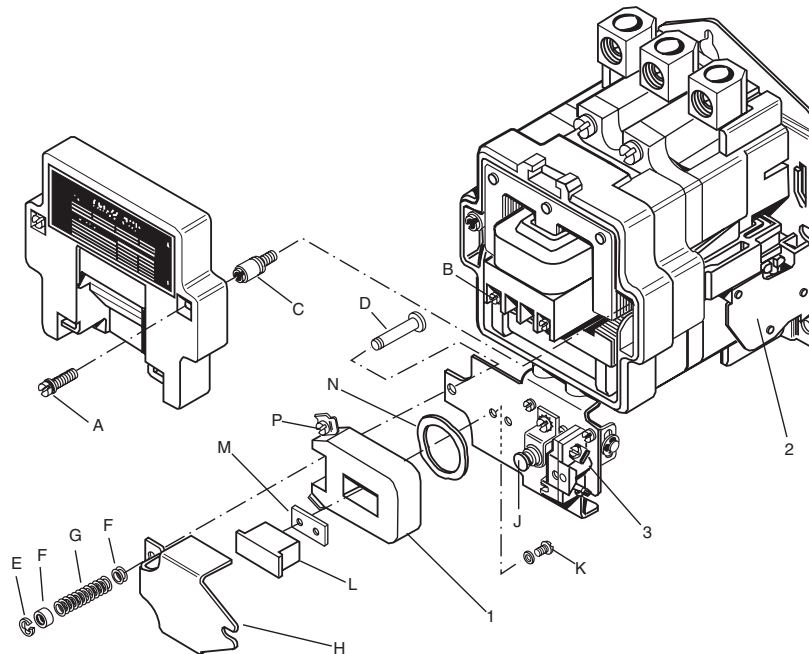


Figure / Figura / Figure 1 : Contactor Assembly / Ensemble del contactor / Assemblage du contacteur

## **⚠ DANGER / PELIGRO / DANGER**

### **HAZARDOUS VOLTAGE**

Disconnect all power before working on this equipment.

**Failure to follow this instruction will result in death or serious injury.**

### **TENSION PELIGROSA**

Desenergice el equipo antes de realizar cualquier trabajo en él.

**El incumplimiento de esta precaución podrá causar la muerte o lesiones serias.**

### **TENSION DANGEREUSE**

Coupez toute alimentation de cet appareil avant d'y travailler.

**Si cette précaution n'est pas respectée, cela entraînera la mort ou des blessures graves.**

### **TERMINALS**

Power terminals on contactors are suitable for use with either copper or aluminum conductors. Refer to the device instruction sheet for the recommended tightening torques. For further information on terminal wire sizes, contact your local Square D field office for Product Data SM795.

### **TERMINALES**

Las terminales de potencia en los contactores son adecuadas para utilizarse con conductores de cobre o aluminio. Consulte la hoja de instrucciones del dispositivo para obtener los valores de par de apriete recomendados. Comuníquese con su oficina local de Square D y solicite la hoja de datos del producto SM795 para obtener más información sobre los tamaños de los conductores de las terminales.

### **BORNES**

Les bornes de puissance situées sur les contacteurs conviennent à des conducteurs en cuivre ou en aluminium. Voir la fiche de directives du dispositif pour obtenir les couples de serrage recommandés. Pour obtenir davantage d'informations sur le calibre des fils des bornes, contacter le bureau local de Square D et demander la fiche technique n° SM795.

### **INSPECTING AND REPLACING CONTACTS**

Contacts are not harmed by discoloration and slight pitting. **Do not file contacts;** this wastes contact material. Replace contacts only when worn thin.

### **INSPECCIÓN Y REEMPLAZO DE LOS CONTACTOS**

La decoloración y picadura liviana no dañan los contactos. **No lime los contactos;** esto desgasta el material del contacto. Reemplace los contactos sólo cuando estén desgastados.

### **INSPECTION ET REMPLACEMENT DES CONTACTS**

La décoloration et de légères piqures de surface n'altèrent en rien les contacts. **Ne pas limer les contacts;** ceci abîme le matériel du contact. Ne remplacer les contacts que lorsqu'ils sont usés.

### **MANUAL OPERATION**

### **FUNCIONAMIENTO MANUAL**

### **FONCTIONNEMENT MANUEL**

## **⚠ WARNING / ADVERTENCIA / AVERTISSEMENT**

### **UNINTENTIONAL EQUIPMENT OPERATION**

Disconnect all power before manually operating equipment to avoid contact arcing and unexpected load energization.

**Failure to follow this instruction can result in death, serious injury or equipment damage.**

### **FUNCIONAMIENTO ACCIDENTAL DEL EQUIPO**

Desenergice el equipo antes de hacerlo funcionar manualmente para evitar la formación de arcos en el contacto y la energización inesperada de carga.

**El incumplimiento de esta precaución puede causar la muerte, lesiones serias o daño al equipo.**

### **FONCTIONNEMENT INVOLONTAIRE DE L'APPAREIL**

Coupez toute l'alimentation avant d'actionner manuellement cet appareil, pour éviter la formation d'arcs électriques sur les contacts ou une alimentation inattendue de la charge.

**Si cette précaution n'est pas respectée, cela peut entraîner la mort, des blessures graves ou des dommages matériels.**

Manually operate the contactor by pushing the step on the outside of the contact carrier with a screwdriver. Unlatch the contactor before restoring power by pushing in the unlatch armature (item H) with an insulated tool until the latch mechanism releases.

Haga funcionar manualmente el contactor oprimiendo la parte exterior del portacontactos con un destornillador. Desenganche el contactor antes de restaurar la alimentación presionando la armadura de desenganche (elemento H) con una herramienta aislada hasta que se suelte el mecanismo de enganche.

Actionner manuellement le contacteur en appuyant sur la partie extérieure du porte-contacts à l'aide d'un tournevis. Déverrouiller le contacteur avant de rétablir l'alimentation en appuyant sur l'armature de déverrouillage (article H) avec un outil isolé jusqu'au relâchement du mécanisme de verrouillage.

### ASSEMBLY INSTRUCTION

Table 1 and the contactor instruction sheet list the factory-recommended torques for mechanical, electrical, and pressure wire connections. Tighten to these torque values to ensure the device operates properly.

### INSTRUCCIONES DE ENSAMBLE

Consulte la tabla 1 y la hoja de instrucciones del contactor para obtener los valores de par de apriete recomendados de fábrica para las conexiones mecánicas, eléctricas y de los conductores de presión. Utilice estos valores para asegurar un funcionamiento adecuado del dispositivo.

### DIRECTIVES D'ASSEMBLAGE

Le tableau 1 et la fiche de directives du contacteur indiquent les couples de serrage recommandés par l'usine pour les connexions mécaniques, électriques et des fils à pression. Serrer à ces valeurs de couple afin d'assurer le bon fonctionnement du dispositif.

Table / Tabla / Tableau 1 : Tightening Torque / Valores de par de apriete / Couple de serrage

Item Art.	Description	Descripción	Description	Torque / Par de apriete / Couple	
				lb-in / lbs-pulg / lb-po	N•m
A	Cover screws	Tornillos de la cubierta	Vis du couvercle	24–28	2,7–3,2
C	Screw post, Type SQ (2–3 P)	Perno de tornillo tipo SQ (2–3 p) solamente	Borne à vis type SQ (2–3 p) seulement	65–75	7,3–8,4
	Nut, Type SQ (4–5 P) and Type SV (2–4 P) only	Tuerca, tipo SQ (4–5 p) y tipo SV (2–4 p) solamente	Écrou, type SQ (4–5 p) et type SV (2–4 p) seulement	90–100	10,2–11,3
K	Magnet fastening screw	Tornillo de sujeción del imán	Vis de fixation de l'aimant	18–21	2,0–2,4

### REPLACING THE MAGNET LATCH COIL

1. Disconnect the wires from the coil terminals (item B in Figure 1).
2. Loosen the 2 captive cover screws (item A) and remove the cover.
3. Loosen the 2 screws (item C) holding the magnet in place.
4. Remove the coil and magnet assembly.
5. Separate the coil from the magnet assembly.
6. Replace the coil.
7. Reverse the steps to reassemble.

### REEMPLAZO DE LA BOBINA DE ENGANCHE DEL IMÁN

1. Desconecte los cables de las terminales de la bobina (artículo B en la figura 1).
2. Afloje los 2 tornillos cautivos de la cubierta (artículo A) y retire la cubierta.
3. Afloje los 2 tornillos (artículo C) que sostienen el imán en su sitio.
4. Retire la bobina y el ensamble del imán.
5. Separe la bobina del ensamble del imán.
6. Reemplace la bobina.
7. Realice estos pasos en el orden inverso para volver a ensamblar.

### REPLACEMENT DE LA BOBINE DE VERROUILLAGE DE L'AIMANT

1. Débrancher les fils des bornes de la bobine (article B de la figure 1).
2. Desserrer les 2 vis imperdables du couvercle (article A) et retirer le couvercle.
3. Desserrer les 2 vis (article C) qui maintiennent l'aimant en place.
4. Retirer la bobine et l'assemblage de l'aimant.
5. Séparer la bobine de l'assemblage de l'aimant.
6. Remplacer la bobine.
7. Inverser les étapes pour le remontage.

### REPLACING THE MAGNET UNLATCH COIL

1. Disconnect the wires from the coil terminals (item P in Figure 1).
2. Remove the guide pin (item D) by first removing the E-ring, cup washers and spring (items E, F, and G).
3. Slide the armature (item H) from the actuator pin (item J) and remove.
4. Remove the magnet core fastening screws (item K).

### REEMPLAZO DE LA BOBINA DE DESENGANCHE DEL IMÁN

1. Desconecte los cables de las terminales de la bobina (artículo P en la figura 1).
2. Retire la espiga guía (artículo D) retirando primero el anillo E, las roldanas cónicas y el resorte (artículos E, F y G).
3. Deslice la armadura (artículo H) de la espiga del accionador (artículo J) y retírela.
4. Retire los tornillos de sujeción (artículo K) del núcleo del imán.

### REPLACEMENT DE LA BOBINE DE DÉVERROUILLAGE DE L'AIMANT

1. Débrancher les fils des bornes de la bobine (article P de la figure 1).
2. Retirer la goupille-guide (article D) en retirant d'abord l'anneau E, les rondelles cuvette et le ressort (articles E, F et G).
3. Faire glisser l'armature (article H) pour la retirer de la clavette de l'actionneur (article J).
4. Retirer les vis de fixation (article K) du noyau de l'aimant.

- Separate the magnet core (item L) and brass shim (item M) from the mounting plate.
- Replace the coil. Make sure the washer (item N) is in its proper position before inserting the replacement coil.
- Reverse the steps to reassemble.

- Separe el núcleo del imán (artículo L) y el espaciador de latón (artículo M) de la placa de montaje.
- Reemplace la bobina. Asegúrese de que la roldana (artículo N) se encuentre en la posición correcta antes de insertar la bobina de repuesto.
- Realice estos pasos en el orden inverso al de su instalación para volver a ensamblar.

- Séparer le noyau (article L) de l'aimant et la cale de laiton (article M) de la plaque de montage.
- Remplacer la bobine. S'assurer que la rondelle (article N) se trouve dans la position correcte avant d'insérer la bobine de rechange.
- Inverser les étapes pour le remontage.

### SHORT CIRCUIT PROTECTION

Provide branch circuit overcurrent protection for contactors in accordance with the National Electric Code and the instruction sheet provided with the contactor.

### PROTECCION CONTRA CORTOCIRCUITOS

Los contactores deberán contar con protección contra sobrecorrientes en los circuitos derivados de acuerdo con las normas del Código nacional eléctrico (NEC) de EUA, la NOM-001 SEMP y la hoja de instrucciones provista con el contactor.

### PROTECTION CONTRE LES COURTS-CIRCUITS

Une protection des circuits d'artère contre les surintensités doit être fournie pour les contacteurs, conformément au Code national de l'électricité (NEC; É.-U.) et la fiche de directives fournie avec le contacteur.

### DISTANT CONTROL

The series impedance of the control circuit must be considered to ensure proper operation of contactors. Mechanically held devices are unaffected by shunt capacitance because the coils are always turned off at the contactor through the coil clearing contacts. Maximum control distances listed in Table 2 are based entirely on series impedance and allow for a 5% voltage drop between the source and

### CONTROL A DISTANCIA

Se deberá considerar la impedancia en serie del circuito de control para asegurar el funcionamiento adecuado de los contactores. Los dispositivos mecánicamente sostenidos no se ven afectados por la capacitancia en derivación ya que las bobinas siempre están desconectadas en el contactor a través de los contactos de desactivación. Las distancias máximas de control que figuran en la tabla 2 están totalmente

### COMMANDE À DISTANCE

Il faut tenir compte de l'impédance en série du circuit de commande pour assurer le fonctionnement correct des contacteurs. Les dispositifs retenus mécaniquement ne sont pas affectés par la capacité shunt, car les bobines sont toujours désactivées au contacteur par l'intermédiaire des contacts de désactivation. Les distances maximales de commande indiquées au tableau 2 sont entièrement en fonction de

Table / Tabla / Tableau 2 : Maximum Control Distance / Distancia máxima de control / Distance maximale de commande

Coil Voltage Tensión de la bobina Tension de la bobine (60 Hz)	Maximum Control Distance, Copper Wire / Distancia máxima de control, conductor de cobre / Distance maximale de commande, fil en cuivre					
	16 AWG (1,31 mm <sup>2</sup> )		14 AWG (2,08 mm <sup>2</sup> )		12 AWG (3,3 mm <sup>2</sup> )	
	ft / pie / pi	m	ft / pie / pi	m	ft / pie / pi	m
<b>100 A Contactor, Type SQ (2-3 P) / Contactor de 100 A, tipo SQ (2-3 p) / Contacteur de 100 A, type SQ (2-3 p)</b>						
120 V~	230	70	360	110	555	169
208 V~	695	212	1000	305	1600	488
240 V~	925	282	1400	427	2200	671
277 V~	1200	366	1900	579	2900	884
480 V~	3700	1 128	5700	1 737	8900	2 713
<b>100 A Contactor, Type SQ (4-5 P) and 200 A Contactor, Type SV (2-4 P) / Contactor de 100 A tipo SQ (4-5 p), contactor de 200 A, tipo SV (2-4 p) / Contacteur de 100 A, type SQ (4-5 p), contacteur de 200 A, type SQ (4-5 p), type SV (2-4 p)</b>						
120 V~	145	44	230	70	355	108
208 V~	445	136	695	212	1000	305
240 V~	595	181	925	282	1400	427
277 V~	795	242	1200	366	1900	579
480 V~	2300	701	3700	1 128	5700	1 737

the coil. For further information, obtain product data bulletin M-379 from the Technical Library at [www.SquareD.com](http://www.SquareD.com) or from your local Square D field office.

### ORDERING INSTRUCTIONS

Table 3 lists the available parts. When ordering, specify the quantity, the part number or the Class and Type, and the description of the part, giving the complete nameplate data of the device. For example, specify one latch coil clearing contact Class 9001 Type KA3 for Class 8903 Type SQO 11, series A, mechanically held lighting contactor.

For information regarding contactor parts, refer to "Introduction" on page 1.

basadas en la impedancia en serie y permiten una caída de tensión del 5% entre la fuente y la bobina. Para obtener más información, comuníquese con su oficina local de Square D para solicitar el boletín de datos del producto M-379.

### INSTRUCCIONES DE PEDIDO

La tabla 3 enumera las piezas disponibles. Especifique la cantidad, el número de pieza, o la clase y el tipo, y la descripción de la pieza, proporcionando toda la información en la placa de datos del dispositivo. Por ejemplo, especifique un contacto de desactivación de la bobina de enganche clase 9001 tipo KA3 para un contactor de alumbrado mecánicamente sostenido clase 8903 tipo SQO 11 serie A.

Consulte la sección "Introduction" en la página 1 para obtener información con respecto a las piezas del contactor.

l'impédance en série et permettent une chute de tension de 5 % entre la source et la bobine. Pour obtenir davantage d'informations, contacter le bureau local de Square D et demander le bulletin de données sur les produits n° M-379.

### DIRECTIVES POUR COMMANDER

Le tableau 3 indique les pièces disponibles. Spécifier la quantité, le numéro de pièce ou la classe et le type, et la description de la pièce, en donnant les données complètes indiquées sur la plaque signalétique du dispositif. Par exemple, spécifier un contact de désactivation de la bobine de verrouillage de classe 9001, type KA3 pour un contacteur d'éclairage retenu mécaniquement de classe 8903, type SQO 11, série A.

Pour obtenir des informations sur les pièces des contacteurs, voir la section "Introduction" à la page 1.

Table / Tabla / Tableau 3 : Parts List / Lista de piezas / Liste des pièces

Item / Art.	Description	Descripción	Description	Part Number / Número de pieza / Numéro de pièce	Qty. / Cant. / Qté.	
					Type / Tipo SQ	Type / Tipo SV
1	Unlatch coil	Bobina de desenganche	Bobine de déverrouillage	See Table 4 / Consulte la tabla 4 / Voir le tableau 4	1	1
2	Unlatch coil clearing contact	Contacto de desactivación de la bobina de desenganche	Contact de désactivation de la bobine de déverrouillage	9999 SX6	1	1
3	Latch coil clearing contact	Contacto de desactivación de la bobina de enganche	Contact de désactivation de la bobine de verrouillage	9001 KA3	1	1
E	E-ring	Anillo E	Anneau E	29907-01010	1	1
K	Magnet core fastening screw (8-32 x 3/8)	Tornillo de sujeción del núcleo del imán (8-32 x 3/8)	Vis de fixation du noyau de l'aimant (8-32 x 3/8)	21511-14120	2	2
	Magnet core fastening screw washer(#8)	Roldana del tornillo de sujeción del núcleo del imán (#8)	Rondelle de vis de fixation du noyau de l'aimant (#8)	23701-00140	2	2
M	Magnet core shim	Espaciador del núcleo del imán	Cale du noyau de l'aimant	31074-147-01	1	1
N	Washer	Roldana	Rondelle	23903-26601	1	1

**Magnet Coils**

Table 4 lists the magnet coil part numbers. The complete part number consists of the coil prefix followed by the coil suffix. For example, for a 120 V 60 Hz latch coil for a 200 A mechanically held lighting contactor, order 31091-400-38. When ordering replacement coils, give the part number, voltage, and frequency of the coil being replaced.

**Bobinas de imán**

La tabla 4 proporciona los números de piezas de las bobinas de imán. El número de pieza completo consta de un prefijo seguido por un sufijo. Por ejemplo, para un contactor de alumbrado mecánicamente sostenido con una bobina de enganche de 200 A, 120 V~, 60 Hz, solicite el número de pieza 31091-400-38. Cuando solicite bobinas de repuesto, proporcione el número de pieza, la tensión y la frecuencia de la bobina que va a sustituir.

**Bobines d'aimant**

Le tableau 4 indique les numéros de pièces des bobines d'aimant. Le numéro de pièce complet comprend le préfixe de la bobine suivi de son suffixe. Par exemple, le numéro de pièce d'une bobine de verrouillage de 120 V, 60 Hz pour un contacteur d'éclairage de 200 A retenu mécaniquement est 31091-400-38. Lors de la commande des bobines de rechange, donner le numéro de pièce, la tension et la fréquence de la bobine à remplacer.

**Table / Tabla / Tableau 4 : Magnet Coil Part Numbers / Números de piezas de las bobinas de imán / Numéros de pièces des bobines d'aimant**

Poles Polos Pôles	Coil Prefix Prefijo bobina Préfixe bobine	Hz	Coil Suffix / Sufijo de la bobina / Suffixe de la bobine											VA~	
			24 V~	110 V~	120 V~	208 V~	220 V~	240 V~	277 V~	440 V~	480 V~	550 V~	600 V~	Inrush Irrupción VA d'appel	Sealed Sellado Scellement
100 A—Type SQ Contactor, Latching Coil / Contactor tipo SQ de 100 A, bobina de enganche / Contacteur type SQ, de 100 A, bobine de verrouillage															
2-3	31074-400	60	16	①	38	44	①	47	49	①	57	①	60	700	46
		50	17	38	39	—	47	48	—	57	58	60	61	678	47
4-5	31091-400	60	—	①	38	44	①	47	49	①	57	①	60	1185	85
		50	—	38	39	—	47	48	—	57	58	60	61	1260	89
100 A—Type SQ Contactor, Unlatching Coil / Contactor tipo SQ de 100 A, bobina de desenganche / Contacteur type SQ, de 100 A, bobine de déverrouillage															
2-5	31096-416	60	03	①	09	15	①	18	20	①	24	①	28	550	—
		50	—	09	—	—	18	—	—	24	—	28	—	—	—
200 A—Type SV Contactor, Latching Coil / Contactor tipo SV de 200 A, bobina de enganche / Contacteur type SV, de 200 A, bobine de verrouillage															
2-4	31091-400	60	—	①	38	44	①	47	49	①	57	①	60	1185	85
		50	—	38	39	—	47	48	—	57	58	60	61	1260	89
200 A—Type SV Contactor, Unlatching Coil / Contactor tipo SV de 200 A, bobina de desenganche / Contacteur type SV, de 200 A, bobine de déverrouillage															
2-4	31096-416	60	03	①	09	15	①	18	20	①	24	①	28	550	—
		50	—	09	—	—	18	—	—	24	—	28	—	—	—

① Use the next higher voltage 60 Hz coil. / Utilice la bobina de 60 Hz de tensión más alta siguiente. / Utilisez la bobine de 60 Hz de tension immédiatement supérieure.

Electrical equipment should be serviced only by qualified personnel. No responsibility is assumed by Schneider Electric for any consequences arising out of the use of this material. This document is not intended as an instruction manual for untrained persons.

Square D Company  
 8001 Highway 64 East  
 Knightdale, NC 27545  
 1-888-Square D (778-2733)  
 www.squared.com

Solamente el personal especializado deberá prestar servicios de mantenimiento al equipo eléctrico. Schneider Electric no asume responsabilidad alguna por las consecuencias emergentes de la utilización de este material. Este documento no deberá utilizarse como un manual de instrucciones por aquéllos sin capacitación adecuada.

Importado en México por:  
 Schneider Electric México, S.A. de C.V.  
 Calz. Javier Rojo Gómez 1121-A, Col. Gpe. del Moral  
 09300, México, D.F. Tel. 5804-5000  
 www.schneider-electric.com.mx

L'entretien du matériel électrique ne doit être effectué que par du personnel qualifié. Schneider Electric n'assume aucune responsabilité des conséquences éventuelles découlant de l'utilisation de ce matériel. Ce document n'est pas destiné à servir de manuel d'utilisation aux personnes sans formation.

Schneider Canada Inc.  
 19 Waterman Avenue, M4B 1 Y2  
 Toronto, Ontario  
 1-800-565-6699  
 www.schneider-electric.ca